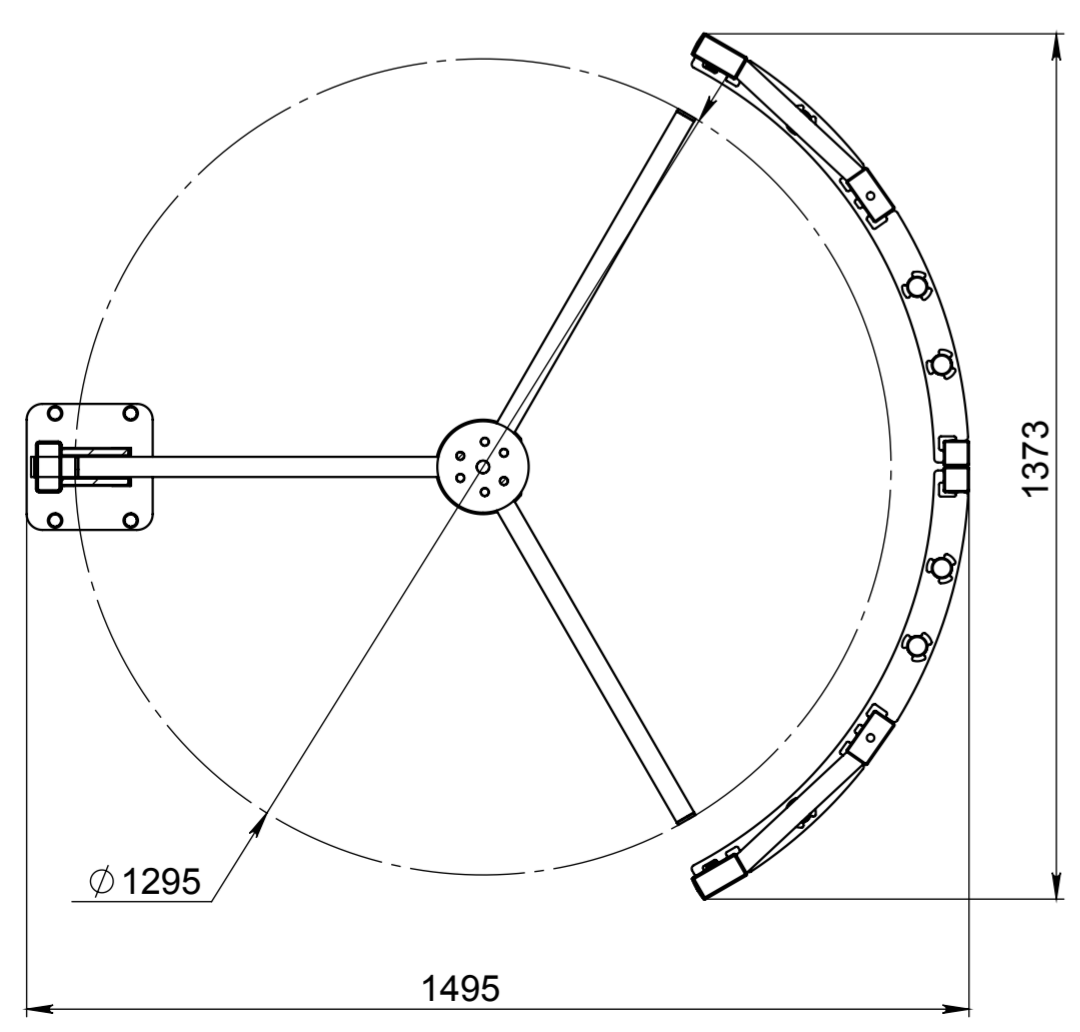


A-A (1 : 12)



Перв. примен.
Справ. №

Подп. и дата
Инов. № дубл.
Взам. инв. №
Подп. и дата
Инов. № подл.

Изм.	Лист	№ докум.	Подп.	Дата	Лит.	Масса	Масштаб
Разраб.							
Пров.							
Т. контр.							
Н. контр.							
Утв.							